

ПРОФЕСІЙНА СУШИЛЬНА МАШИНА

Модель DANUBE DPR-10 ET2 (10-11 кг)
 Виробництво: Франція/Європейський Союз



EASY TOUCH 2

Мікропроцесорне керування, 4,3" сенсорний дисплей пропонує до 99 програм сушіння. 26 заводських програм та можливість створення індивідуальних програм для професійного сушіння або аквачистки



КОНСТРУКТИВНІ ОСОБЛИВОСТІ

Надійний вентилятор промислового призначення підтримує потужний та стабільний потік повітря. Ворсовий фільтр великої площі. Удароміцне порошкове покриття корпусу машини. Технічне меню: моніторинг, діагностика помилок.



ЕФЕКТИВНІСТЬ

Осьовий потік повітря. Нагрівальні елементи потужністю 6,75 кВт швидко гріють повітря. Тривалість циклу сушіння менше 45 хвилин забезпечить продуктивність понад 100 кг білизни за зміну.



сушильна
машина
DPR



пральна
машина
WPR



ДИСТАНЦІЙНЕ УПРАВЛІННЯ

Підключення до онлайн-сервісу DANUBE Online - операційне керування машиною, отримання статистики роботи, дистанційне підключення сервісного персоналу для усунення несправностей.



ЕРГОНОМІКА

Завантажувальний люк із алюмінію з діаметром Ø 480 мм. Проста та надійна система дверного замка завантажувального люка. **Можливість встановлення зверху на іншу сушильну машину DPR або на пральну машину WPR.**



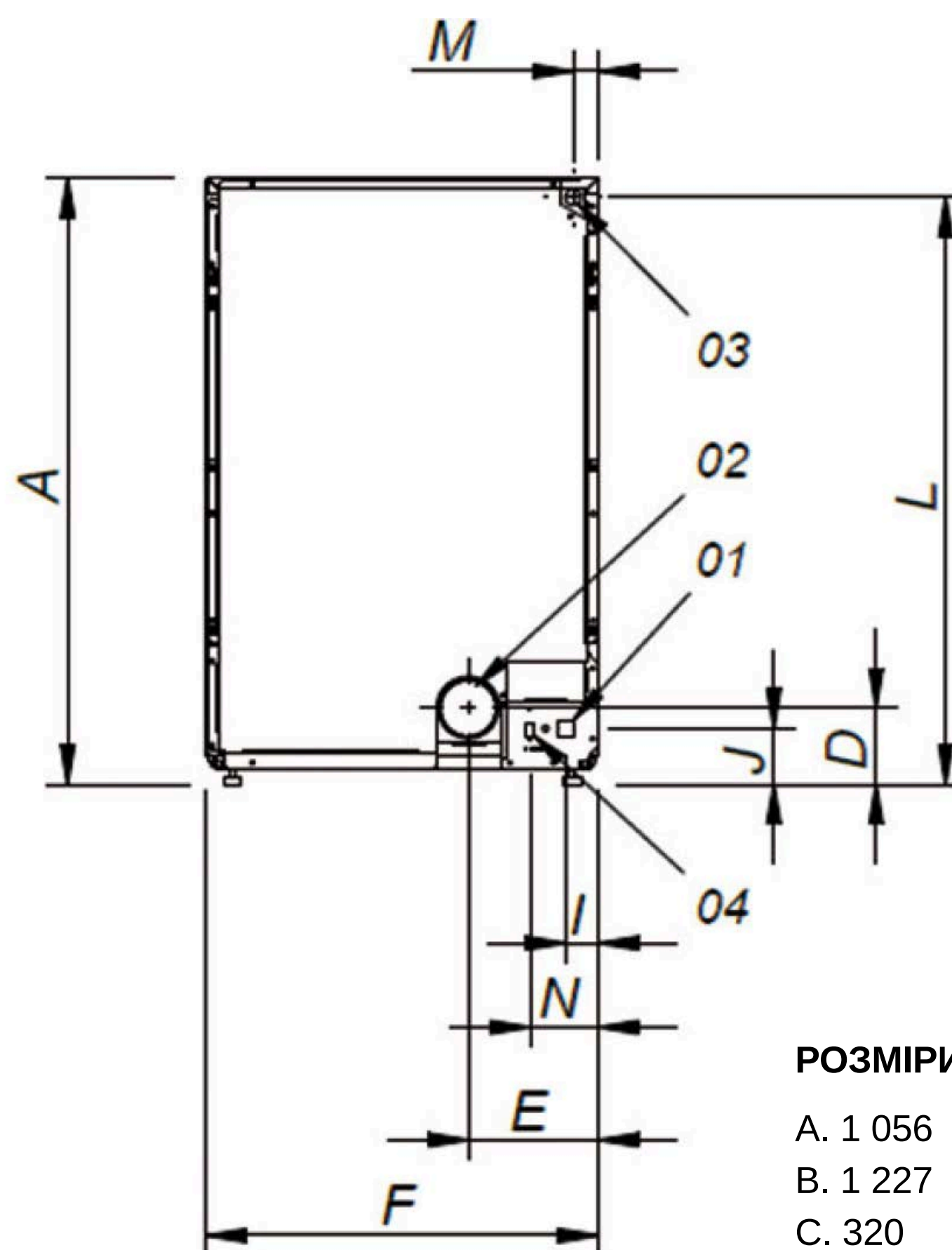
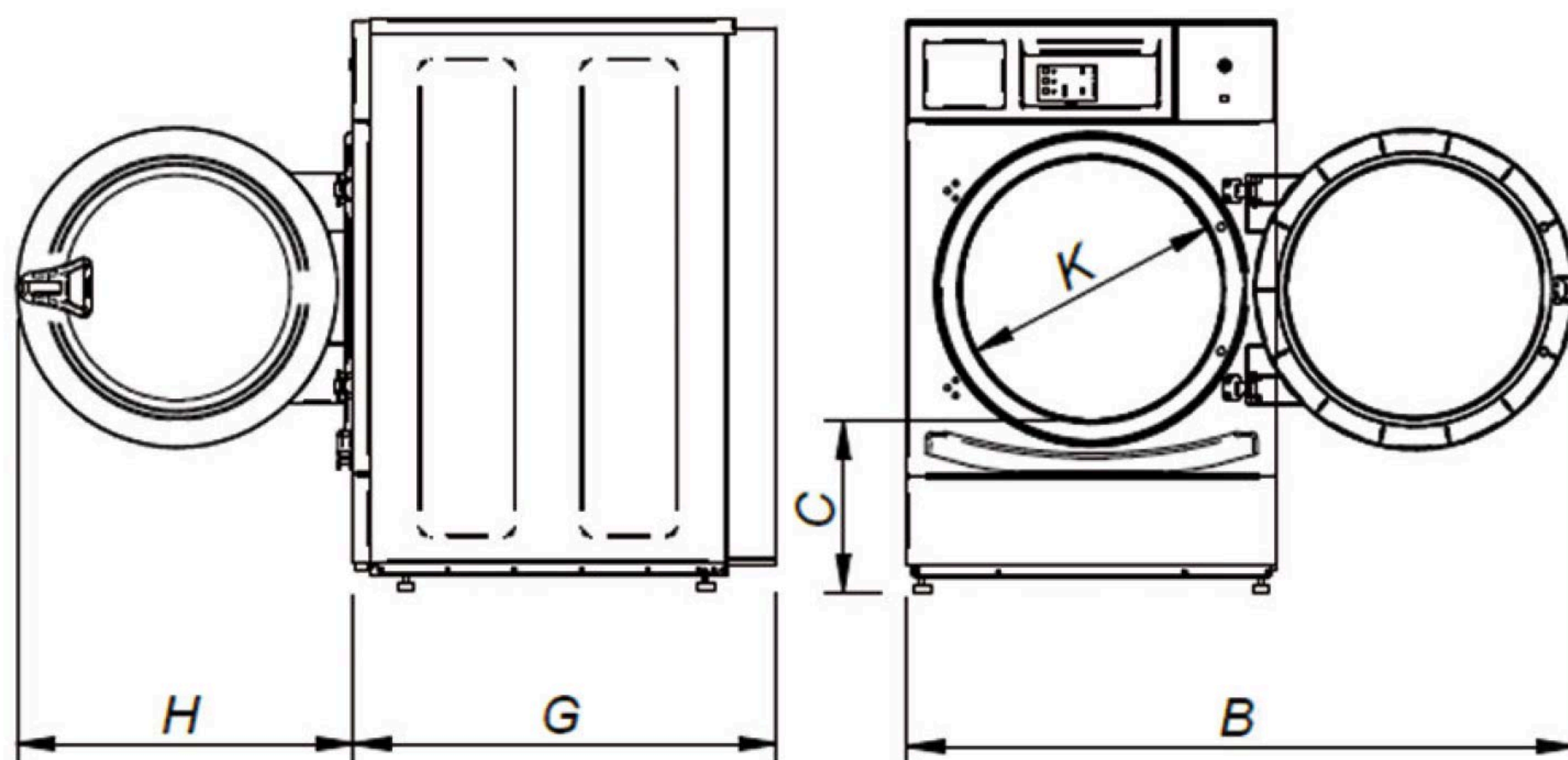
ДОДАТКОВІ ОПЦІЇ

Газовий нагрів
 Барабан із н/ж сталі
 Реверсне встановлення дверей завантажувального люка
 Розміщення панелі керування в нижній частині машини
 Встановлення жетоноприймача, підключення платіжного терміналу
 Сенсор залишкової вологості CARE DRY
 Зменшена потужність нагрівальних елементів – 4,5 кВт

ПРОФЕСІЙНА СУШИЛЬНА МАШИНА

Модель DANUBE DPR-10 ET2 (10-11 кг)
 Виробництво: Франція/Європейський Союз

| | |
|-------------------------------------|---------------------|
| МОДЕЛЬ DANUBE | DPR-10 ET2 |
| Завантаження 1:20/1:18 | 10/11 кг |
| Об'єм барабана | 200 л |
| Діаметр барабана | 590 мм |
| Глибина барабана | 690 мм |
| Діаметр завантажувального люка | 480 мм |
| Швидкість випаровування | 6,35 л/год |
| Продуктивність | 12,5 кг/год |
| Потужність двигуна | 0,37 кВт |
| Електричний нагрів | 6,25 кВт |
| Повітряний потік | 300 м³/год |
| ГАБАРИТИ/ГАБАРИТИ В УПАКОВЦІ | |
| Ширина | 680/710 мм |
| Глибина | 775/832 мм |
| Висота | 1056/1141 мм |
| Вага нетто/брутто | 93/111 кг |



1. Підведення електричного живлення
2. Витяжка Ø 100 мм
3. Підключення газу 1/2"
4. Мережевий комп'ютерний порт

РОЗМІРИ (мм)

| | | |
|----------|--------|----------|
| A. 1 056 | F. 680 | K. 480 |
| B. 1 227 | G. 775 | L. 1 015 |
| C. 320 | H. 615 | M. 50 |
| D. 140 | I. 57 | N. 118 |
| E. 226 | J. 91 | |



Система дозування рідких миючих засобів SMART
 · Дозування до 6 різних продуктів рідкої хімії
 · Використання до 20 професійних програм



ALKA POWER
 Лужний засіб для попереднього та основного прання



CLEAN ACTIVE
 Високо-концентрований підсилювач прання



OXI ACTIVE
 Професійний кисневий відбілювач



SOFT PLUS
 Професійний кондиціонер-нейтралізатор