

## ПРОФЕССИОНАЛЬНАЯ СУШИЛЬНАЯ МАШИНА

**Модель DANUBE DPR-10 ET2 (10-11 кг)**  
Производство: Франция/Европейский Союз



### EASY TOUCH 2

Микропроцессорное управление, 4,3" сенсорный дисплей предлагает до 99 программ сушки. 26 заводских программ и возможность создания индивидуальных программ для профессиональной сушки или аквачистки



### КОНСТРУКТИВНЫЕ ОСОБЕННОСТИ

Надёжный вентилятор промышленного назначения поддерживает мощный и стабильный поток воздуха. Ворсовый фильтр большой площади. Ударопрочное порошковое покрытие корпуса машины. Техническое меню: мониторинг, диагностика ошибок.



### ЭФФЕКТИВНОСТЬ

Осевой поток воздуха. Нагревательные элементы мощностью 6,75 кВт быстро греют воздух. Длительность цикла сушки менее 45 минут обеспечит производительность более 100 кг белья в смену.



сушильная  
машина  
DPR



стиральная  
машина  
WPR



### ДИСТАНЦИОННОЕ УПРАВЛЕНИЕ

Подключение к онлайн сервису DANUBE Online - операционное управление машиной, получение статистики работы, онлайн подключение сервисного персонала для устранения неисправностей.



### ЭРГОНОМИКА

Загрузочный люк из алюминия с диаметром Ø 480 мм. Простая и надёжная система дверного замка загрузочного люка. **Возможность установки сверху на другую сушильную машину DPR или на стиральную машину WPR.**



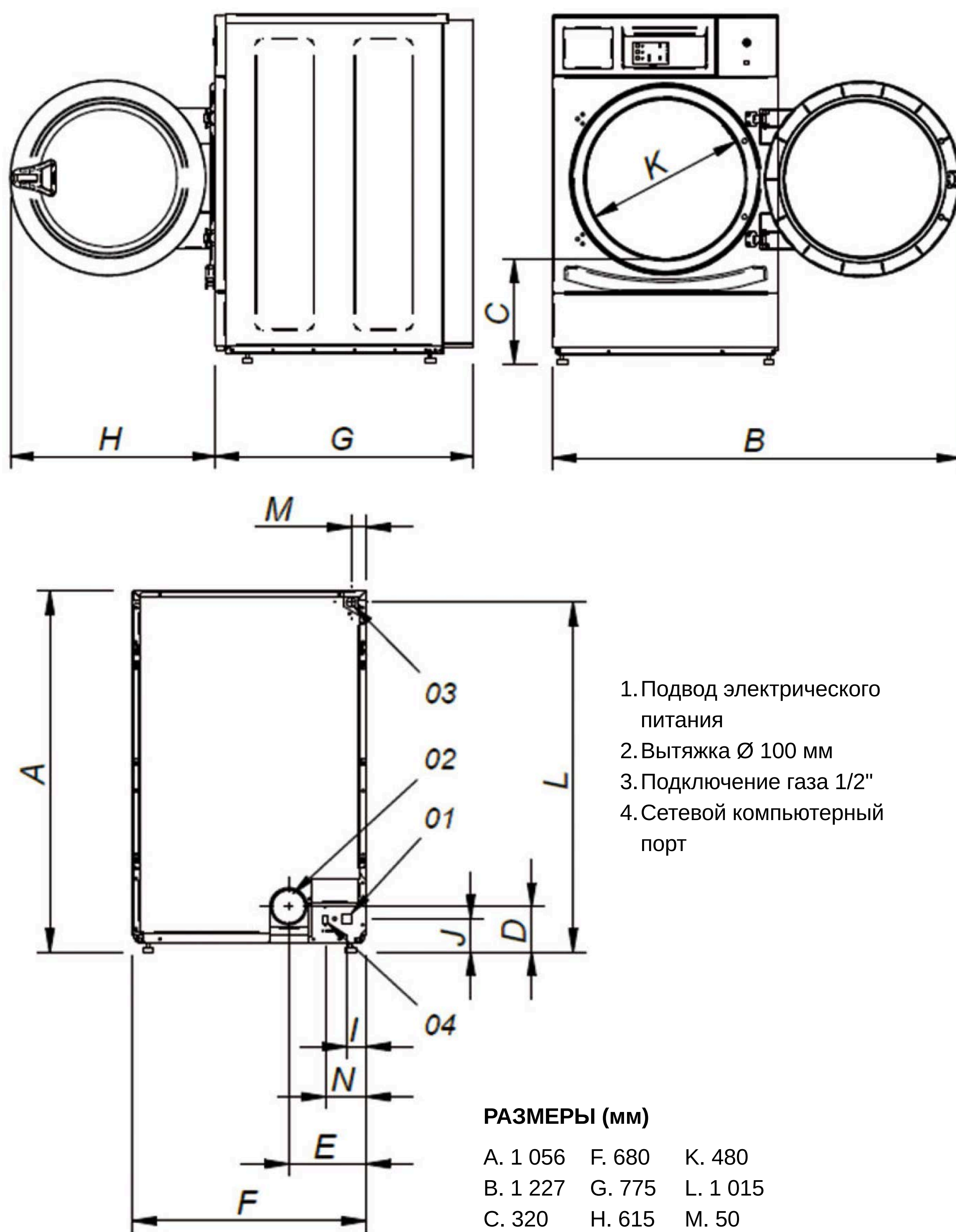
### ДОПОЛНИТЕЛЬНЫЕ ОПЦИИ

Газовый нагрев  
Барабан из н/ж стали  
Реверсная установка двери загрузочного люка  
Размещение панели управления в нижней части машины  
Установка жетоноприёмника, подключение платёжного терминала  
Сенсор остаточной влажности CARE DRY  
Сниженная мощность нагревательных элементов - 4,5 кВт

## ПРОФЕССИОНАЛЬНАЯ СУШИЛЬНАЯ МАШИНА

**Модель DANUBE DPR-10 ET2 (10-11 кг)**  
 Производство: Франция/Европейский Союз

<b>МОДЕЛЬ DANUBE</b>	<b>DPR-10 ET2</b>
Загрузка 1:20/1:18	<b>10/11 кг</b>
Объём барабана	<b>200 л</b>
Диаметр барабана	<b>590 мм</b>
Глубина барабана	<b>690 мм</b>
Диаметр загрузочного люка	<b>480 мм</b>
Скорость испарения	<b>6,35 л/ч</b>
Производительность	<b>12,5 кг/ч</b>
Мощность мотора	<b>0,37 кВт</b>
Электрический нагрев	<b>6,25 кВт</b>
Воздушный поток	<b>300 м³/ч</b>
<b>ГАБАРИТЫ/ГАБАРИТЫ В УПАКОВКЕ</b>	
Ширина	<b>680/710 мм</b>
Глубина	<b>775/832 мм</b>
Высота	<b>1056/1141 мм</b>
Вес нетто/брутто	<b>93/111 кг</b>



### РАЗМЕРЫ (мм)

A. 1 056	F. 680	K. 480
B. 1 227	G. 775	L. 1 015
C. 320	H. 615	M. 50
D. 140	I. 57	N. 118
E. 226	J. 91	



**Система дозирования жидких моющих SMART**  
 · Дозирование до 6 различных продуктов жидкой химии  
 · Использование до 20 профессиональных программ



**ALKA POWER**  
 Щелочное средство для предварительной и основной стирки



**CLEAN ACTIVE**  
 Высококонцентрированный усилитель стирки



**OXI ACTIVE**  
 Профессиональный кислородный отбеливатель



**SOFT PLUS**  
 Профессиональный кондиционер-нейтрализатор